



Zum Drehen anklicken

Pro

Twin Full-Band Circular 40mm LNB

IDLB-TWNR41-FBAND-OPP

Item: 3219



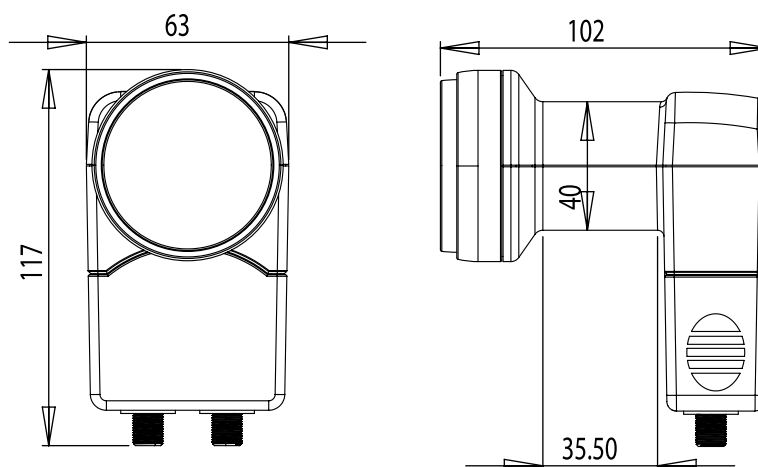
Dieser speziell für die europäischen DTH-Märkte entwickelte LNB bietet optimale Empfangseigenschaften für zirkular polarisierte Signale im High Band. Er ermöglicht den Signalempfang von einem Satelliten und die Verteilung des Signals zu maximal zwei Set Top Boxen (oder zu einer Set Top Box mit einem Twin Tuner). Der LNB unterstützt den Empfang von hochauflösenden Programmen (HDTV) und verfügt über ein exzellentes Rauschmaß, Kreuzpolarisation sowie Phasenrauschen. Da er nach strengsten Vorgaben entwickelt, und nach höchsten Qualitätsstandards gefertigt wurde, ist dieser LNB die ideale Lösung für den Empfang von Satellitenprogrammen in Europa.

Hauptmerkmale:

- Geringes Phasenrauschen, DVB-S2 (HDTV) kompatibel
- Geringe Rauschzahl
- Geringer Stromverbrauch
- Hohe Kreuzpolarisationsisolierung
- Hohe Frequenzstabilität

Technische Daten

Low Band Eingangsfrequenzbereich	10.7 ~ 11.7 GHz
Low Band Ausgangsfrequenzbereich	950 ~ 1,950 MHz
Low Band LO Frequenz	9.75 GHz
High Band Eingangsfrequenzbereich	11.7 ~ 12.75 GHz
High Band Ausgangsfrequenzbereich	1,100 ~ 2,150 MHz
High Band LO Frequenz	10.60 GHz
LO Anfangsgenauigkeit	+/- 1.0 MHz Max.
LO Temperaturdrift	+/- 3.0 MHz Max.
Phasenrauschen (@ 10 kHz)	- 80 dBc / Hz Max.
Rauschzahl	0.3 dB Typ. (0.7 dB Max.)
Konversionsgewinn	55 dB Min.
Verstärkungswelligkeit (innerhalb 26 MHz Bandbreite)	+/- 0.75 dB
Verstärkungsschwankung (im Vollband)	+/- 4 dB Max.
Spiegelfrequenzunterdrückung	40 dB Min.
1 dB Kompressionspunkt (@ Ausgang)	0.0 dBm Min.
Kreuzpolarisationsisolierung	22 dB Min.
Polarisationswahl (Rechtsdrehend)	10.0 ~ 14.0 V
Polarisationswahl (Linksdrehend)	16.0 ~ 20.0 V
Kontrollsignal Cc (Bandumschaltung)	20 +/- 4 kHz
Ausgang VSWR	2.5 : 1
Bandinterne Störung	- 55 dBm Max.
Stromaufnahme	170 mA Max. @ 11 ~ 20 V
Betriebstemperatur	- 35 °C ~ + 60 °C
Ausgangs impedanz	75 Ω
Ausgangsanschluss	F-Type (Female)
Gewicht	195 g



Der Kürze wegen sind einige Produktbeschreibungen in diesem Formular sehr allgemein gehalten. Sie sollten nicht als detaillierte Datenblätter verstanden werden. Inverto Digital Labs behält sich das Recht vor Produkte, Produktlinien und/oder Produktmerkmale ohne vorherige Ankündigung zu ändern, wegzulassen oder hinzuzufügen.

Für weitere Informationen kontaktieren Sie uns bitte unter: sales@inverto.tv

FTA Communication Technologies S.a.r.l. Tel. +352 264 367 1 Fax. +352 264 313 68



www.inverto.tv